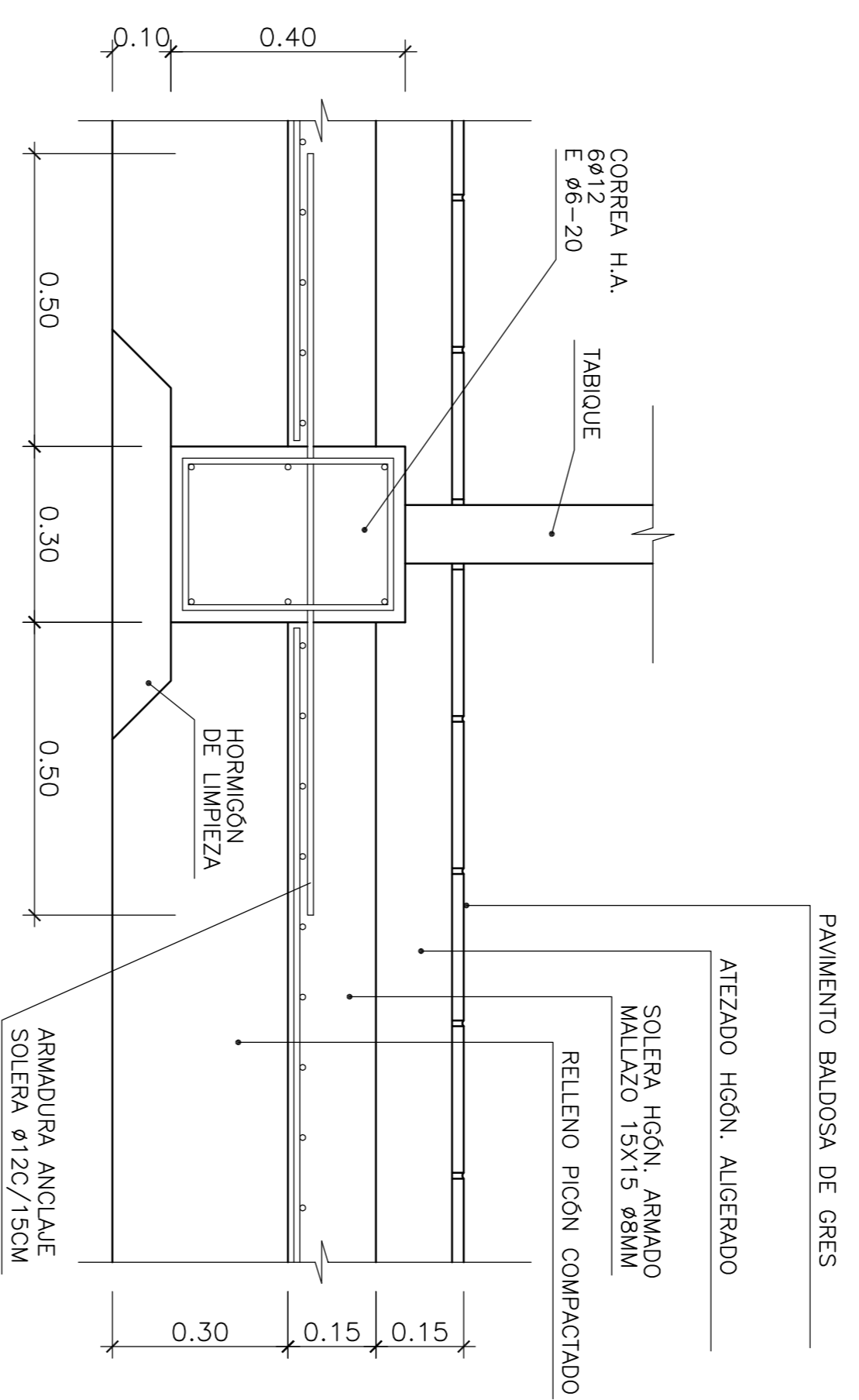
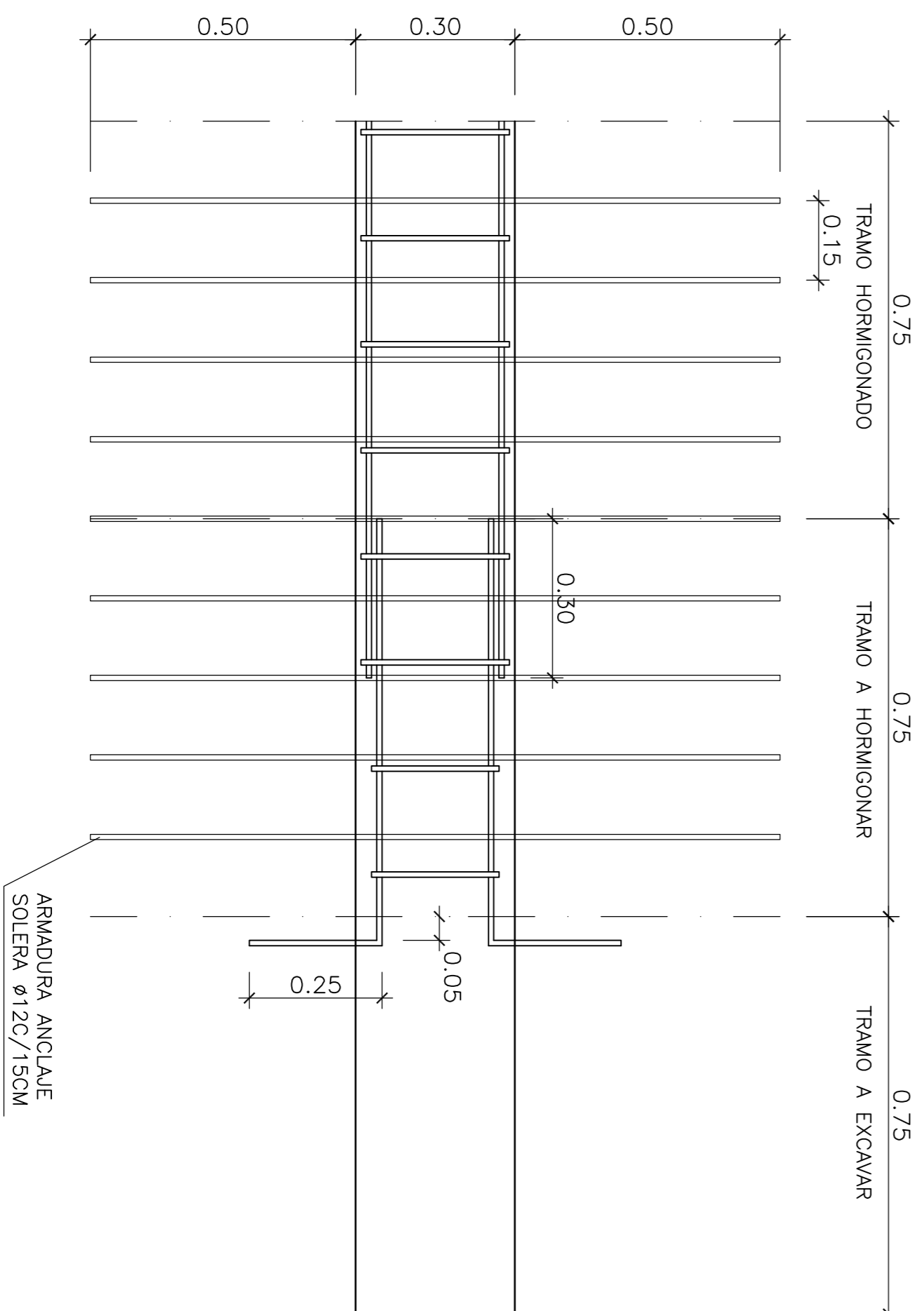


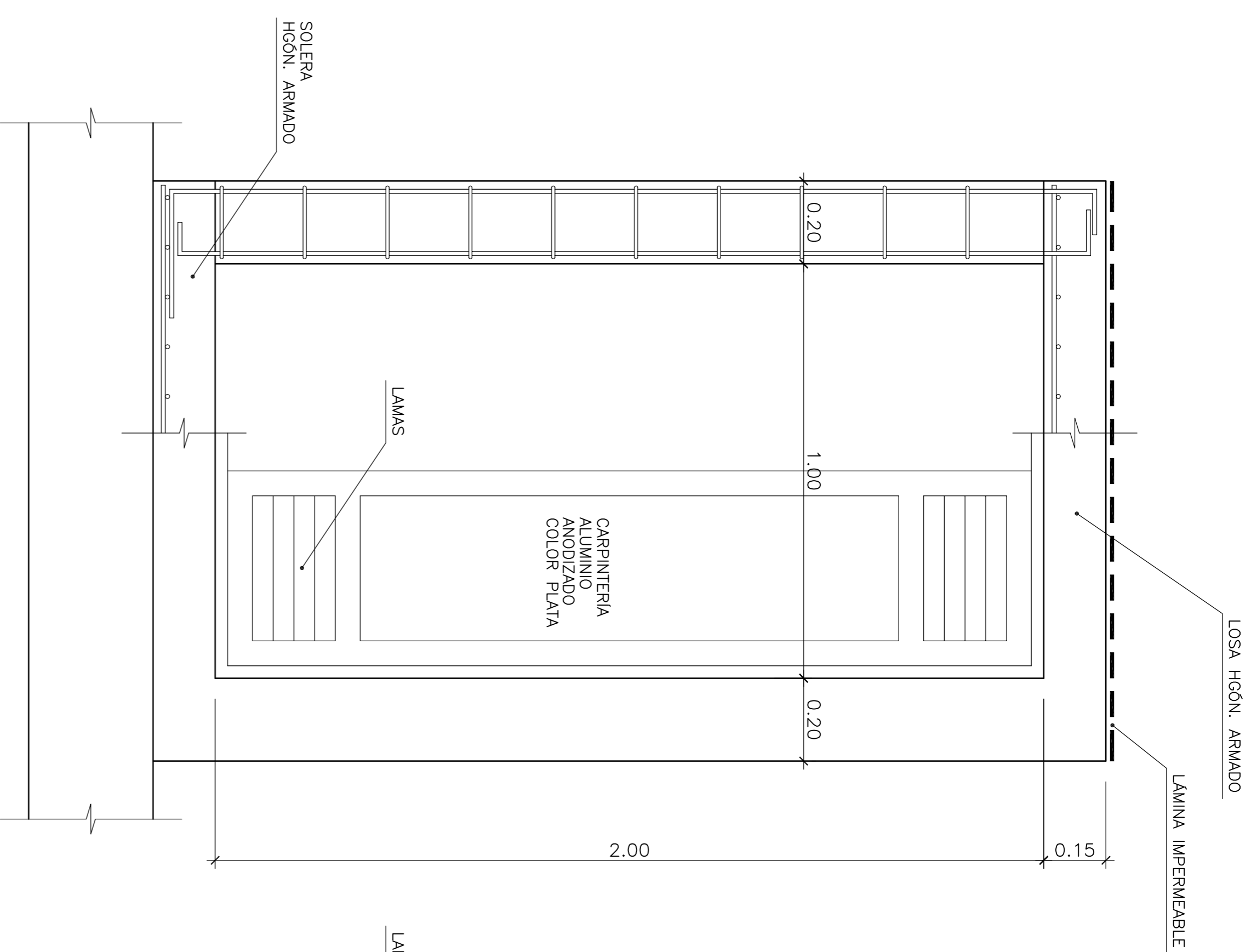
CUBIERTA SECCION



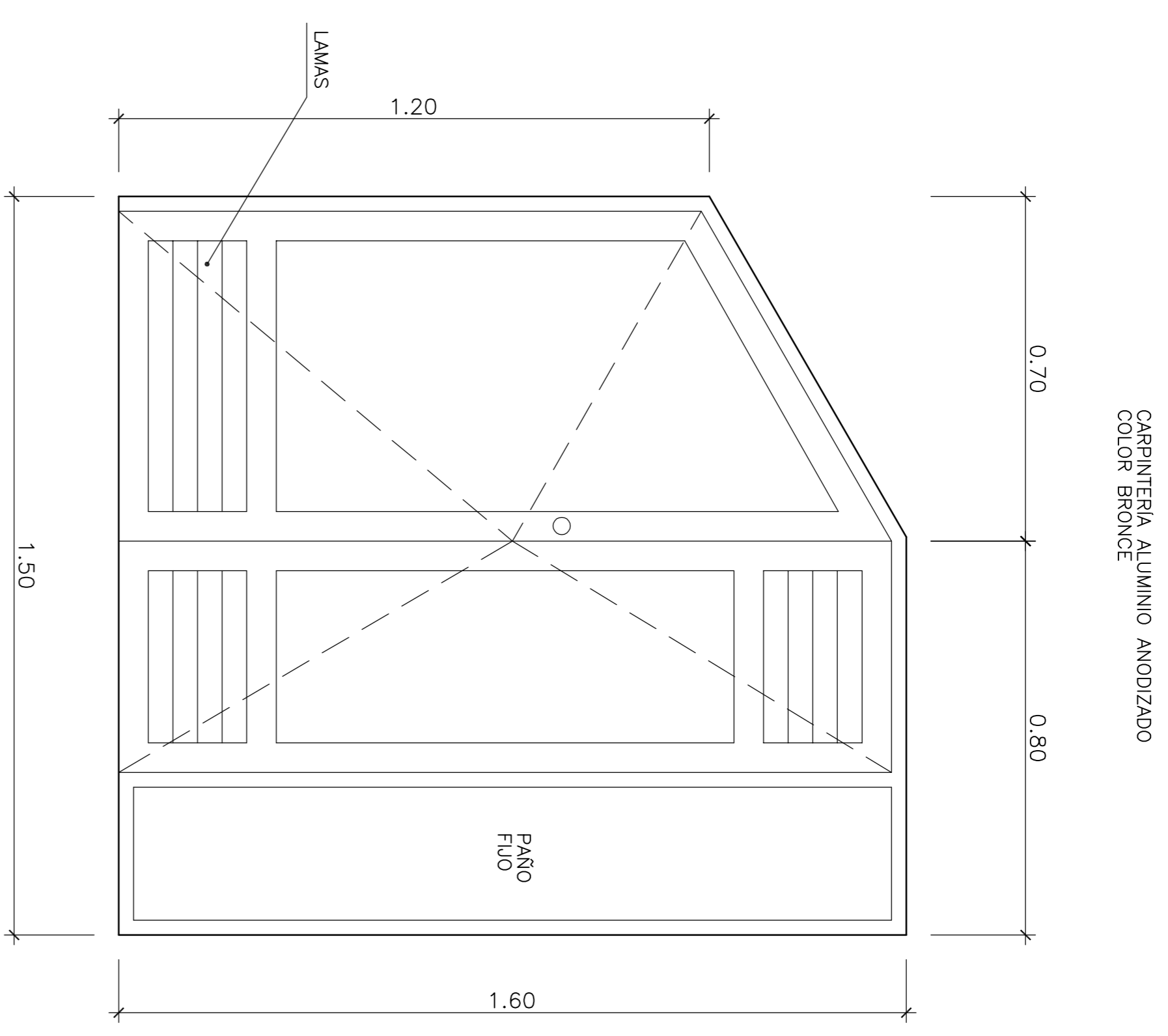
REGALCE DE TABIQUES SECCION



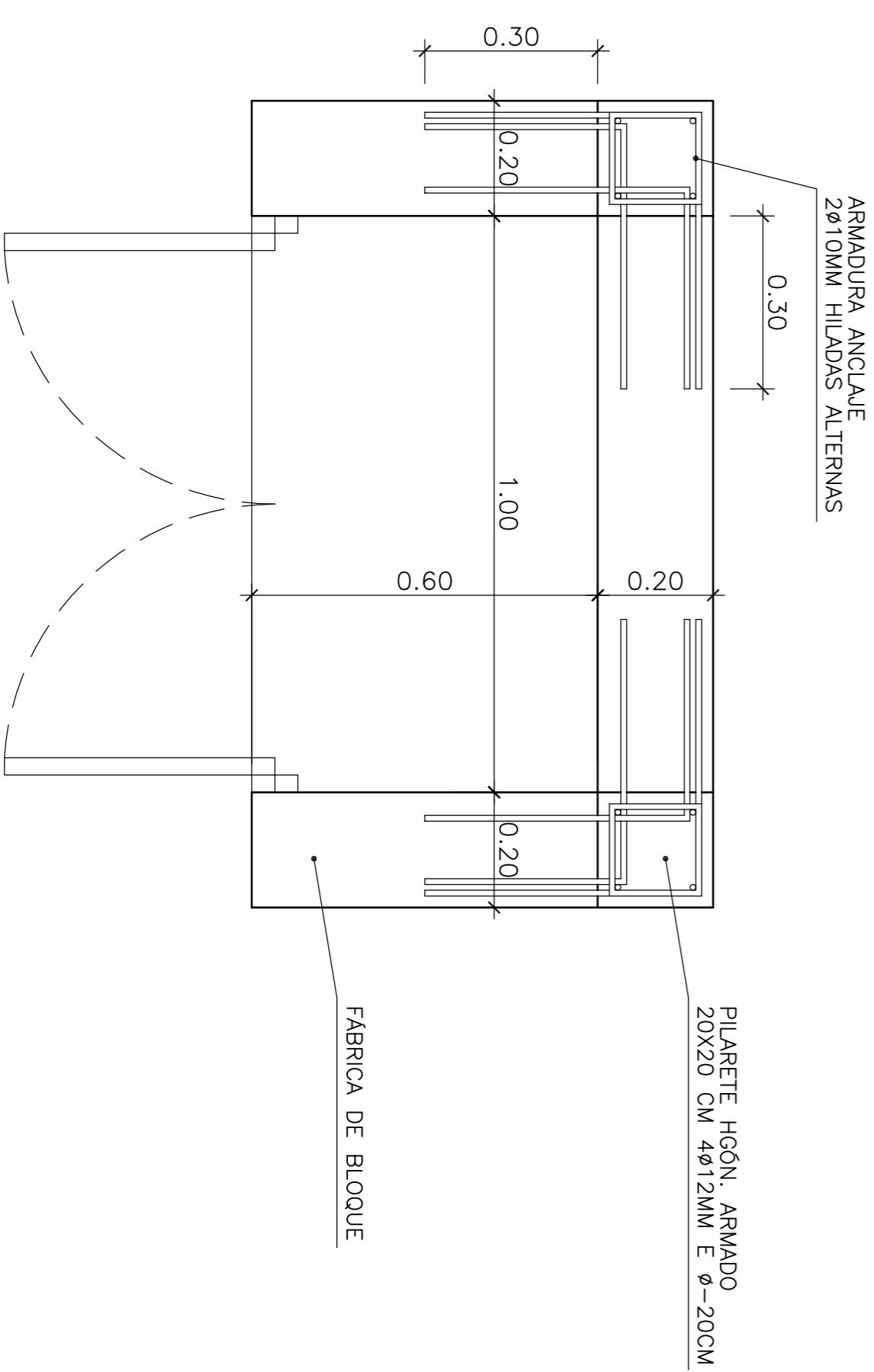
REGALCE DE TABIQUES PLANTA



ARMARIO RITU ALZADO/SECCION



ARMARIO CONTADORES AGUA ALZADO PORTALES 2-3-4-5-6



ARMARIO RITU PLANTA

DETALLES

16

PLANO

VIVIENDAS, PROYECTOS Y OBRAS MUNICIPALES DE SANTA CRUZ DE TENERIFE S.A.

ENTE GESTOR

CALLE RIO GENIL, 1 A 6 BARRIO DE LA SALUD SANTA CRUZ DE TENERIFE

SITUACION

48 VIVIENDAS

REHABILITACIÓN DEL EDIFICIO BLOQUE 24

PROYECTO FEB. 2017

ARQUITECTO

E: 1/10

JOSE DE LA TORRE BELMONTE